

# UTHERMroof

Plaques isolantes  
en polyuréthane  
sous étanchéité  
des toitures terrasses

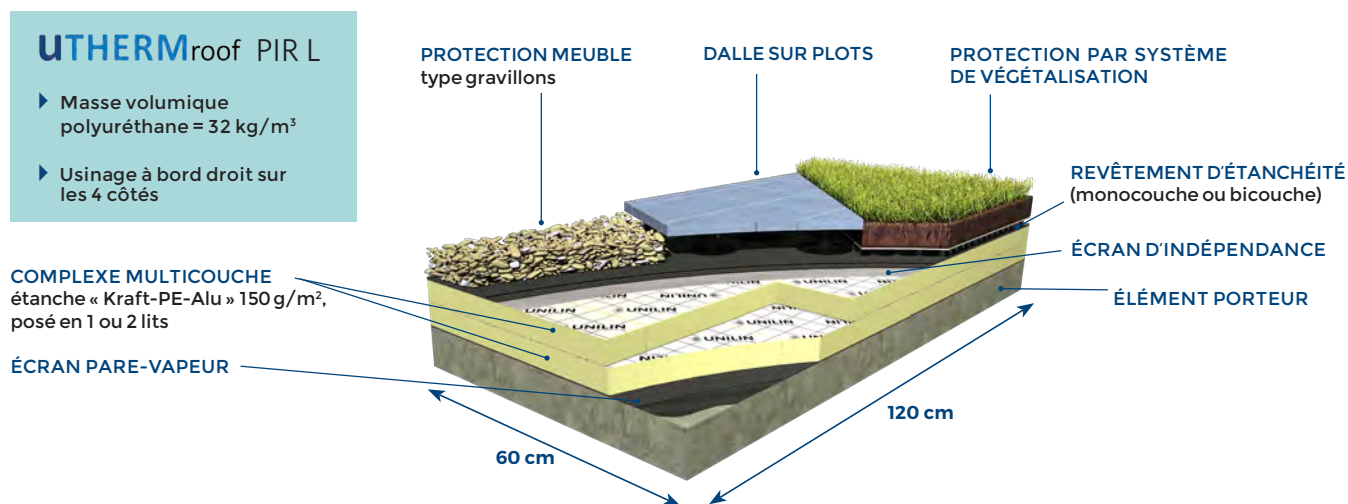




# UTHERM<sub>roof</sub> PIR L

UTHERM<sub>roof</sub> PIR L s'utilise sur éléments porteurs de type maçonnerie, béton cellulaire, bois et panneaux dérivés du bois, en 1 ou 2 lits d'isolation jusqu'à 320 mm.

Il est posé en support de revêtement d'étanchéité indépendant sous protection lourde rapportée, sur des toitures en terrasses inaccessibles, terrasses techniques, terrasses accessibles aux piétons, y compris sous protection directe par dalles sur plots, terrasses jardins, terrasses et toitures végétalisées.



Code produit	Code EAN	Résistance thermique (m <sup>2</sup> .K/W)	Épaisseur PU (mm)	Plaques par colis	Surface par colis (m <sup>2</sup> )	Paquets par palette	Surface par palette (m <sup>2</sup> )	Plaques par palette
R1,35 30	5414399013803	1,35	30	16	11,52	10	115,20	160
R1,85 40	5414399013810	1,85	40	12	8,64	10	86,40	120
R2,30 50	5414399013827	2,30	50	10	7,20	10	72,00	100
R2,75 60	5414399009462	2,75	60	8	5,76	10	57,60	80
R3,20 70	5414399009486	3,20	70	7	5,04	10	50,40	70
R3,70 80	5414399009493	3,70	80	6	4,32	10	43,20	60
R4,15 90	5414399022188	4,15	90	5	3,60	10	36,00	50
R4,50 98*	5414399027336	4,50	98	5	3,60	10	36,00	50
R5,05 110*	5414399014602	5,05	110	4	2,88	10	28,80	40
R5,55 120*	5414399009103	5,55	120	4	2,88	10	28,80	40
R6 130*	5414399045804	6,00	130	3	2,16	12	25,92	36
R6,45 140*	5414399017221	6,45	140	3	2,16	12	25,92	36
R7,40 160*	5414399020764	7,40	160	3	2,16	10	21,60	30

\*Éligible au Crédit d'Impôt Transition Énergétique (CITE)

- CE : Conforme à la norme NF EN 13165 C€ • DOP N°UNIDOP 2017004 • ACERMI N° 11/121/726
- Avis technique N°5.2/17-2588\_V1 **CSTB** • Profil d'usage ISOLE certifié : I5, S2, O3, L2, E4 • Usages visés certifiés : toiture terrasse
- Résistance au feu extérieur avec complexité d'étanchéité : B<sub>roof</sub> (t3) • COV Classement à l'air • FDES disponibles sur la base INIES

**FABRIQUÉ EN FRANCE**

# UTHERM<sup>roof</sup> PIR K

UTHERM<sup>roof</sup> PIR K s'emploie sur éléments porteurs de type maçonnerie, béton cellulaire, bois et panneaux dérivés du bois, en 1 ou 2 lits d'isolation jusqu'à 320 mm, sur des toitures en terrasses inaccessibles, terrasses ou zones techniques, terrasses accessibles aux piétons et au séjour, terrasses jardins et terrasses végétalisées :

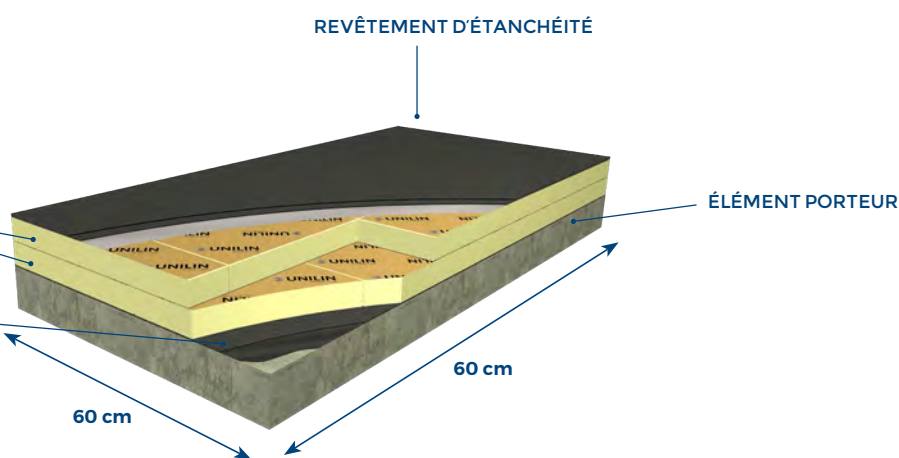
- En support de revêtement d'étanchéité apparent de type monocouche ou bicouche en bitume modifié SBS/APP, posé en semi-indépendance par auto-adhésivité ou par fixation mécanique ;
- En support de membrane d'étanchéité apparent, en adhérence totale dans le cas d'un lit supérieur en perlite expansée (fibrée) ;
- En support de revêtement d'étanchéité indépendant sous protection lourde rapportée.

**UTHERM<sup>roof</sup> PIR K**

- ▶ Masse volumique polyuréthane = 32 kg/m<sup>3</sup>
- ▶ Usinage à bord droit sur les 4 côtés

COMPLEXE MULTICOUCHE étanche « Kraft-PE-Alu » supérieur à 200g/m<sup>2</sup>, posé en 1 ou 2 lits

ÉCRAN PARE-VAPEUR



Code produit	Code EAN	Résistance thermique (m <sup>2</sup> .K/W)	Épaisseur PU (mm)	Plaques par colis	Surface par colis (m <sup>2</sup> )	Paquets par palette	Surface par palette (m <sup>2</sup> )	Plaques par palette
R1,35 30	5414399016705	1,35	30	32	11,52	10	115,20	320
R1,85 40	5414399018129	1,85	40	24	8,64	10	86,40	240
R2,30 50	5414399019508	2,30	50	20	7,20	10	72,00	200
R2,75 60	5414399015807	2,75	60	16	5,76	10	57,60	160
R3,20 70	5414399019515	3,20	70	14	5,04	10	50,40	140
R3,70 80	5414399016743	3,70	80	12	4,32	10	43,20	120
R4,15 90	5414399024649	4,15	90	10	3,60	10	36,00	100
R4,50 98*	5414399027343	4,50	98	10	3,60	10	36,00	100
R5,05 110*	5414399024519	5,05	110	8	2,88	10	28,80	80
R5,55 120*	5414399017320	5,55	120	8	2,88	10	28,80	80
R6,45 140*	5414399017245	6,45	140	6	2,16	12	25,92	72
R7,40 160*	5414399016767	7,40	160	6	2,16	10	21,60	60

\*Éligible au Crédit d'Impôt Transition Énergétique (CITE)

- CE : Conforme à la norme NF EN 13165 C€ • DOP N°UNIDOP 2017003 • ACERMI N° 13/121/818
- Avis technique 5/15-2490\*01 Mod **CSTB** • Profil d'usage ISOLE certifié : I5, S2, O3, L2, E4 • Usages visés certifiés : toiture terrasse
- Résistance au feu extérieur avec complexité d'étanchéité : B<sub>ROOF</sub>(t3) • COV Classement à l'air • FDES disponibles sur la base INIES

FABRIQUÉ EN FRANCE



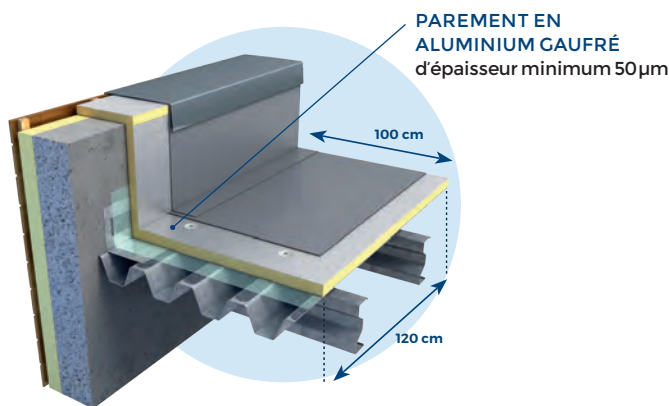
# UTHERM<sub>roof</sub> PIR A

**UTHERM<sub>roof</sub> PIR A** s'emploie avec ou sans écran thermique, en support direct de revêtement d'étanchéité posé en semi-indépendance fixé mécaniquement, en indépendance sous protection lourde ou en adhérence totale par soudure en plein.

Posé en 1 ou 2 lits d'isolation jusqu'à 280 mm, il est fixé mécaniquement dans le support en Tôles d'Acier Nervurées (TAN), pleines, perforées ou crevées ou sur bois et panneaux dérivés du bois.

**Avec écran thermique**, il est toujours associé à un écran en panneaux isolants de perlite expansée (fibrée) ou en laine de roche pour répondre aux exigences des Établissements Recevant du Public (ERP).

## UTHERM<sub>roof</sub> PIR A sans écran thermique



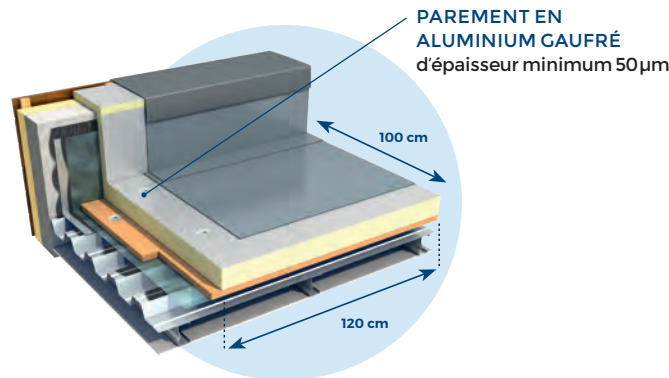
Ce procédé sans écran peut être mis en œuvre dans le cadre des bâtiments soumis au seul Code du Travail et ne relevant pas de l'article R4216-24, c'est-à-dire dont le plancher bas du dernier niveau est situé à une hauteur inférieure à 8 m du sol extérieur.

Les ERP et les bâtiments d'habitation ne sont pas admis sans écran thermique.

### UTHERM<sub>roof</sub> PIR A

- ▶ Masse volumique polyuréthane = 32 kg/m<sup>3</sup>
- ▶ Usinage à bord droit sur les 4 côtés

## UTHERM<sub>roof</sub> PIR A avec écran thermique



Ce procédé avec écran peut être mis en œuvre dans le cadre des bâtiments :

- Relevant du seul Code du Travail, y compris ceux relevant de l'article R4216-24, c'est-à-dire dont le plancher bas du dernier niveau est situé à une hauteur supérieure à 8 m du sol extérieur.
- Entrepôts couverts soumis à autorisation relevant de la rubrique 1510 de la nomenclature des installations classées pour la protection de l'environnement (arrêté du 15 avril 2010).
- Bâtiments d'habitation selon l'arrêté du 31 janvier 1986 modifié par l'arrêté du 18 août 1986 puis par l'arrêté du 19 décembre 1988.
- Établissements Recevant du Public (ERP), au titre de l'arrêté du 29 décembre 2004, AM 8 - Guide d'emploi des isolants combustibles dans les Établissements Recevant du Public, complété par l'avis du CECMI du 27 janvier 2009.

Pour toute autre dimension, épaisseur ou usinage rainuré-bouveté, nous consulter.

Code produit	Code EAN	Résistance thermique (m <sup>2</sup> .K/W)	Épaisseur PU (mm)	Plaques par colis	Surface par colis (m <sup>2</sup> )	Paquets par palette	Surface par palette (m <sup>2</sup> )	Plaques par palette
R2,75 60	5414399027534	2,75	60	8	9,60	5	48,00	40
R3,70 80	5414399027558	3,70	80	6	7,20	5	36,00	30
R4,60 100*	5414399027541	4,60	100	5	6,00	5	30,00	25
R5,55 120*	5414399042308	5,55	120	4	4,80	5	24,00	20

\*Éligible au Crédit d'Impôt Transition Énergétique (CITE)

- CE : Conforme à la norme NF EN 13165 C€ • DOP N°UNIDOP 2017005 • ACERMI N° 16/121/1182
- Deux ATEX cas A favorables émis par le CSTB sous les N°2237 (avec écran) et N°2332 (sans écran)
- Profil d'usage ISOLE certifié : I5, S2, O3, L2, E4 • Usages visés certifiés : toiture terrasse • Résistance au feu extérieur avec complexité d'étanchéité : B<sub>ROOF</sub> (t3) • Réaction au feu intérieur : Euroclasse certifiée PIR A FRA C-s2, d0 jusqu'à 100 mm et D-s2, d0 au-delà
- COV Classement à l'air • FDES disponibles sur la base INIES

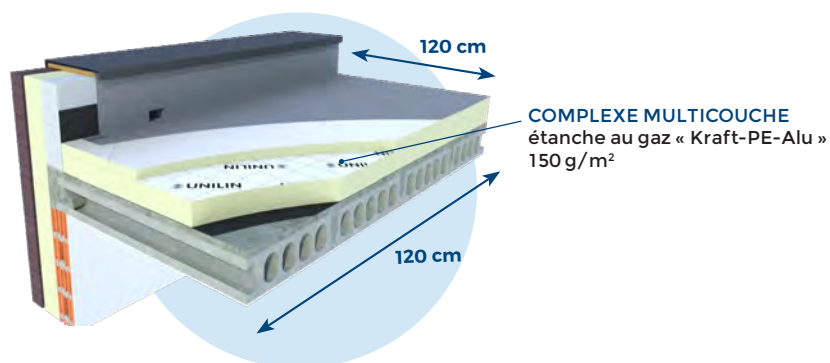
FABRIQUÉ EN FRANCE



AVEC FORME DE PENTE INTÉGRÉE

# UTHERM<sup>roof</sup> PIR PENTÉ

UTHERM<sup>roof</sup> PIR PENTÉ est un panneau avec forme de pente intégrée pour toitures plates, permettant une meilleure évacuation des eaux pluviales, posé en support de revêtement d'étanchéité auto-protégée ou sous protection lourde.



## UTHERM<sup>roof</sup> PIR PENTÉ

- ▶ Masse volumique polyuréthane = 32 kg/m<sup>3</sup>
- ▶ Usinage à bord droit sur les 4 côtés

Code produit	Code EAN	Résistance thermique (m <sup>2</sup> .K/W)	Épaisseur PU (mm)	Plaques par colis	Surface par colis (m <sup>2</sup> )	Surface par palette (m <sup>2</sup> )	Plaques par palette
roof PIR PENTÉ 10 mm							
408417	5414399020924	1,55	30/40	8	11,52	103,68	72
408418	5414399020948	2,00	40/50	6	8,64	77,76	54
408419	5414399020962	2,50	50/60	6	8,64	60,48	42
408420	5414399020986	2,95	60/70	4	5,76	51,84	36
408421	5414399021006	3,40	70/80	4	5,76	46,08	32
408422	5414399021037	3,85	80/90	4	5,76	40,32	28
408423	5414399020818	4,30	90/100	4	5,76	34,56	24
408424	5414399020801	4,75	100/110	4	5,76	34,56	24
408425	5414399021068	5,20	110/120	4	5,76	28,80	20
roof PIR PENTÉ 15 mm							
425291	5414399020320	1,70	30/45	8	11,52	92,16	64
425292	5414399020313	2,35	45/60	6	8,64	69,12	48
425293	5414399020481	3,05	60/75	4	5,76	51,84	36
425294	5414399020610	3,75	75/90	6	8,64	43,30	30
425295	5414399020634	4,40	90/105	4	5,76	34,56	24
425296	5414399020498	5,10	105/120	4	5,76	28,80	20
roof PIR PENTÉ 20 mm							
451185	5414399020931	1,80	30/50	6	8,64	86,40	60
451187	5414399020979	2,70	50/70	4	5,76	57,60	40
451188	5414399021013	3,60	70/90	6	8,64	43,30	30
451200	5414399021044	4,50	90/110	4	5,76	34,56	24
451201	5414399021075	5,45	110/130	4	5,76	28,80	20

• CE : Conforme à la norme NF EN 13165 C6 • DOP N° Flat Roof PIR L Tapered v2 • Un étude de la terrasse avec réalisation d'un calepinage est nécessaire à tout chiffrage - nous consulter.



# Faire du polyuréthane le choix énergétique de l'avenir

Deuxième producteur européen de plaques isolantes en Polyuréthane (PU) et leader sur le marché des panneaux de toiture, **UNILIN** dispose aujourd'hui de 6 usines en Europe. Dernier-né de nos sites de production et première usine française, le site de SURY-LE-COMTAL (42) emploie à ce jour 60 personnes pour une capacité de production d'environ 5 millions de m<sup>2</sup> chaque année.

**UNILIN** développe des solutions pour les bâtiments à énergie positive « BEPOS » bas carbone en adéquation avec la nouvelle réglementation environnementale RE 2020.

**UNILIN** est producteur et concepteur de solutions d'isolation en Polyuréthane pour toute la maison et pour tout type d'application (isolation par l'extérieur ou par l'intérieur, plancher chauffant, ossature bois légère, ...). Très résistant à la compression, le PU est aussi léger et donc facile à installer.

L'isolation Polyuréthane s'impose grâce à sa contribution à plus d'efficacité énergétique tout au long du cycle de vie du logement et à moins de dégagements de gaz à effet de serre. Il économise plus de 100 fois l'énergie utilisée pour le produire. Grâce à ses performances thermiques, les frais de chauffage et de climatisation sont réduits.

Le Polyuréthane possède des atouts fondamentaux pour répondre à la loi de transition énergétique vers la croissance verte : il se positionne comme l'isolant d'avenir !

Pour tous vos projets de construction, en neuf comme en rénovation, pensez Polyuréthane, pensez solutions **UNILIN**.



Plus d'infos sur  
[www.unilininsulation.fr](http://www.unilininsulation.fr)



**UNILIN INSULATION SAS**  
Immeuble Estréo - 1/3 rue d'Aurion - 93110 Rosny-sous-Bois  
Tél. Service Commercial : 01 48 94 96 86 - Fax : 01 48 94 11 01  
[www.unilininsulation.fr](http://www.unilininsulation.fr) - e-mail : [info.insulation.fr@unilin.com](mailto:info.insulation.fr@unilin.com)